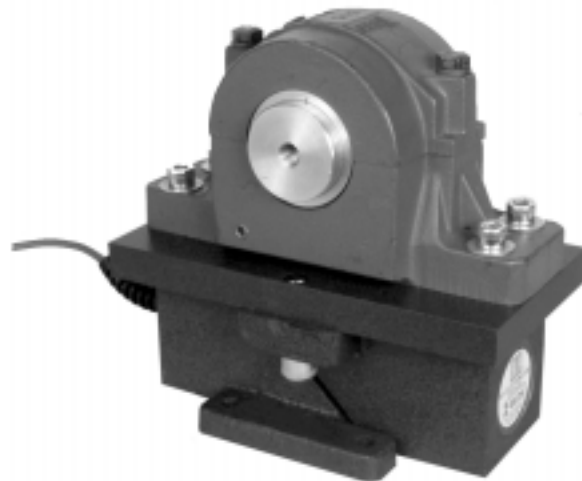
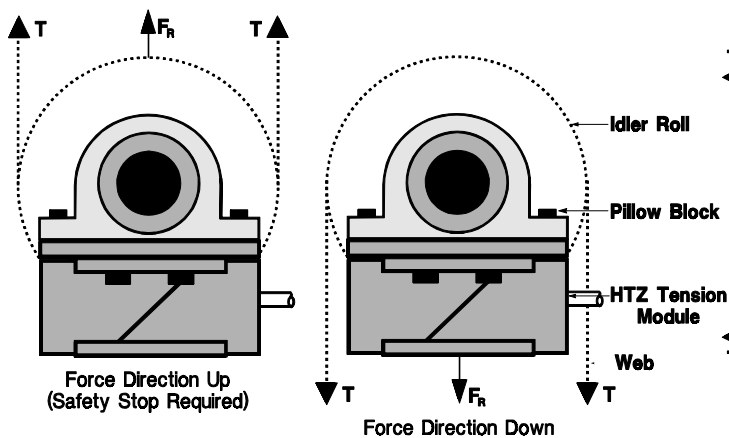


### 180°包角应用的完美选择

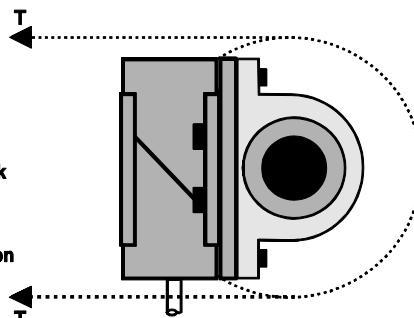
- 额定量程最大到 100,000 lb
- 不锈钢‘U’型变形梁
- 测量上下方向的合力
- SR-4®应变片组成全惠斯通电桥
- 工厂校准无需测试重物



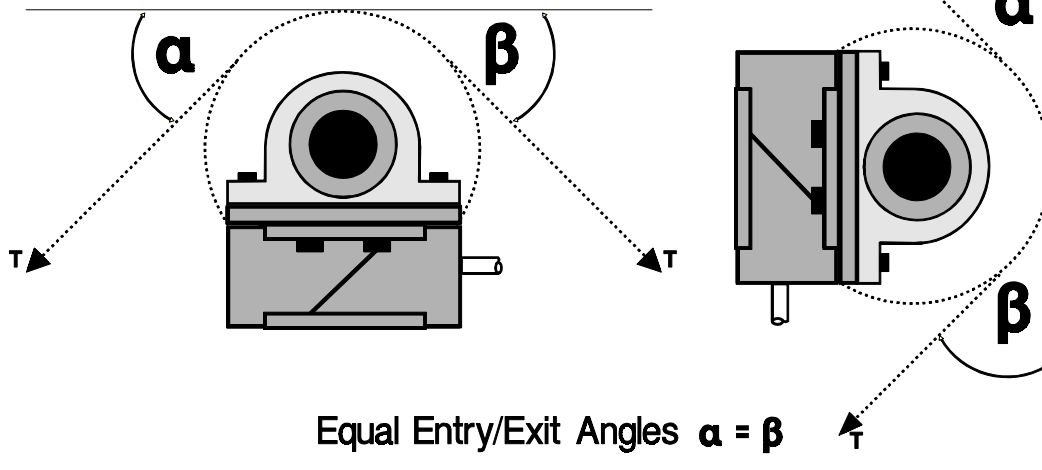
#### 180° 横向安装



#### 180° 竖向安装



#### Alternate Symmetrical Mountings



# HTZ-3技术参数和外形尺寸

## 性能 (%额定输出)

量程	500 lb - 100,000 lb (8 ranges)
额定输出(R.O.)	2.0 mV/V +/-0.1%
零点平衡	5% R.O.
综合误差(best fit)	0.10% R.O.
重复性	0.01% R.O.
蠕变 (20 minutes)	0.03% R.O.

## 温度系数

工作温度范围	-40 to 220°F (-40 to 105°C)
补偿温度范围	30 to 130°F (-1 to 54°C)

## 温度系数

零点温度系数	0.0017% R.O PF (0.003%PC)
灵敏度温度系数	0.0020% Reading PF (0.0036%PC)

## 过载能力 - % Rated Capacity

安全过载	150
极限	300

## 电器

输入阻抗	350Ω +3Ω
输出阻抗	350Ω +3Ω
推荐激励电压	10 or 15 Vac/dc
最大激励电压	18 Vac/dc

## 材料

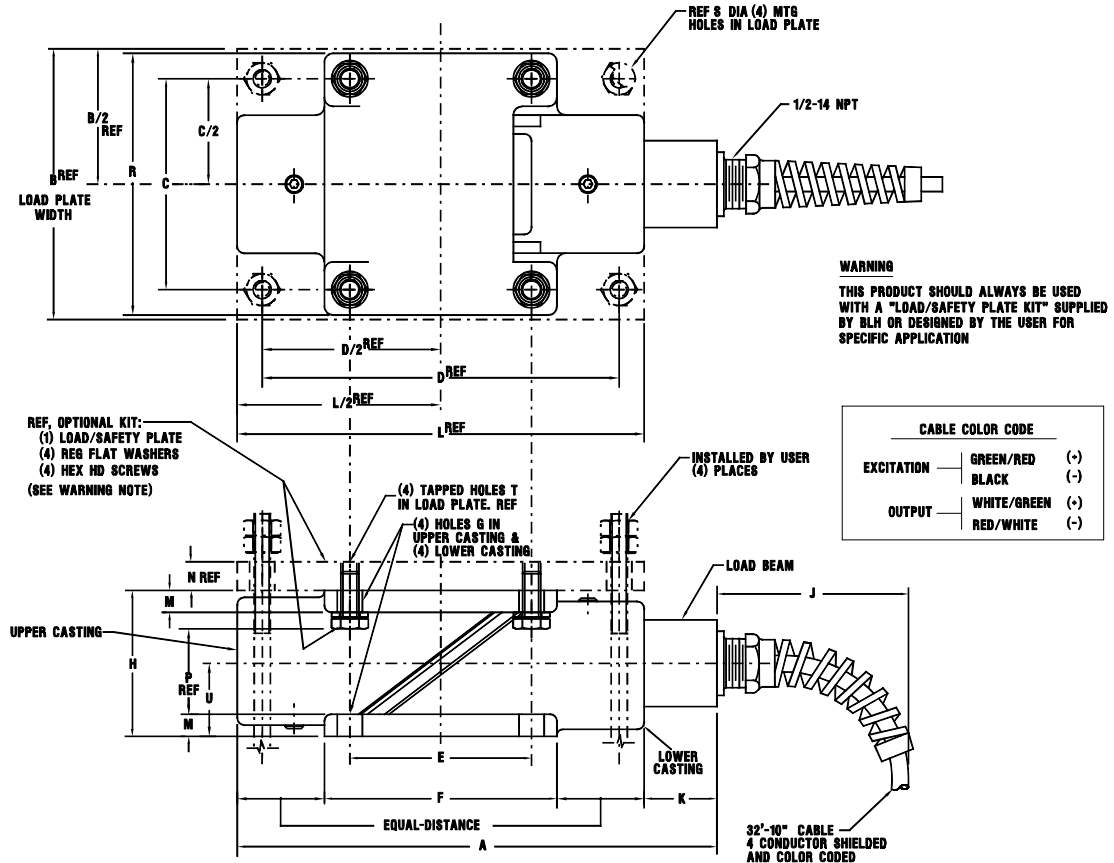
变形梁	15-5PH不锈钢
支架	铁喷漆
防护等级	NEMA 4/IP65

## 加载变形和单位重量

量程 (lb)	变形	重量
500	0.012 in.	10 lb
1000	0.012 in.	10 lb
2000	0.013 in.	15 lb
5000	0.027 in.	15 lb
10000	0.023 in.	35 lb
20000	0.047 in.	50 lb

## 认证

FM (Factory Mutual)	3611 (Class I, II, III; Div.1,2; Groups A-G)
CSA	C22.2 (Class I, II,III; Div.1,2; Groups A-G)



CAPACITY (lb)	A	B REF	C	D REF	E	F	G	H	J	K	L REF	M TYP	N REF	P REF	R	S REF	T REF	U
500	7.50	4	3.0	5.0	2.56	3.5	.32	2.00	3	1.50	6	.31	1/2	1.16	3.88	.50	1/4-20	1.00
1,000	8.25	4 1/2	3.62	6.0	3.12	4.0	.43	2.50		1.25	7	.38	5/8	1.43	4.5	.62	3/8-16	1.25
2,000	9.00	5 1/2	4.42	8.0	3.92	5.0	.43	3.34		9	.56	3/4	1.91	5.5	.75	3/8-16	1.67	
5,000	10.00	6 1/2	5.06	8 3/4	4.18	5.5	.50	3.88		FLUSH WITHIN +/- .12	10	.75	7/8	2.03	6.38	.88	7/16-14	1.94
10,000	12.00	8	6.00	10	5.00	6.5	.69	4.60		12	1.00	1 1/4	2.03	7.50	1.00	5/8-11	2.30	
20,000	15.75	10	8.12	11 3/4	6.12	8.0	.94	6.74		15.75	1.50	1 1/2	3.08	10.00	1.125	7/8-9	3.37	

所有尺寸单位: 英寸